

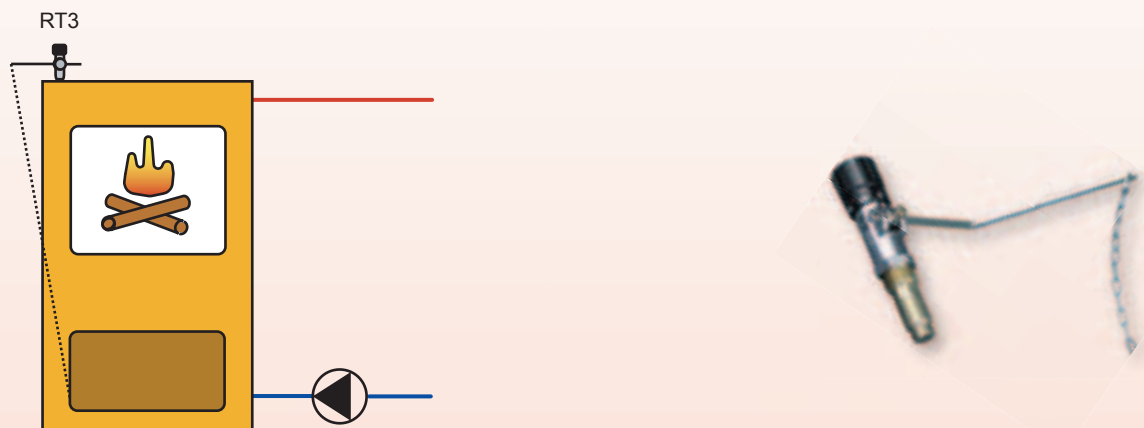
REGULACJA WYDAJNOŚCI KOTŁA

Termostatyczne regulatory ciągu służą do regulacji wydajności kotłów na paliwa stałe poprzez otwieranie i zamykanie klapki dopływu spalanego powietrza. Ich zaletą jest trwałe wykonanie, które jest odporne na uszkodzenia mechaniczne i cieplne. Dzięki podwójnej skali regulatory można instalować w pozycji poziomej i pionowej. Wykorzystanie dobrej jakości elementu termostatycznego dostarczanego przez renomowanego producenta z Francji zapewnia dużą dokładność oraz długi czas użytkowania regulatorów.

Termostatyczny regulator ciągu RT3

Rozmiar połączenia 3/4", na zamówienie możliwość redukcji na 1".

Regulator pracuje bez źródła prądu elektrycznego, element termostatyczny utrzymuje wybraną temperaturę wstępną wody grzewczej z kotła na wartości nastawionej na przycisku. Czyni tak poprzez otwieranie lub zamykanie klapki dopływu spalanego powietrza i dzięki temu zwiększa lub zmniejsza wydajność kotła.



Wężownica schładzająca WZS-2 OSP

Wężownica przeznaczona jest do schładzania kotłów na paliwa stałe montowanych w układach zamkniętych i otwartych np. montowanych w Niemczech i Czechach oraz Polsce.

Wężownica schładzająca wraz z zaworem jednofunkcyjnym (schładza całą instalację gdy temperatura przekroczy 97°C, jednocześnie nie dopuszcza do przegrzania wody w instalacji). W niektórych kotłach wężownica schładzająca jest już wbudowana w kocioł np. Atmos, Orlan Super, za opłatą: Dakon Dor, Ogniwo S6WC 12,6-20kW. W innych kotłach stalowych oraz we wszystkich kotłach żeliwnych wężownica musi zostać wpięta w instalację jako osobny element. Najczęściej stosowane zawory jednofunkcyjne to JVB1 oraz odpowietrznik w zestawie.



Regulus[®]

Regulus spol. s r.o.
Do Koutů 1897/3 143 00 Praha 4
Tel.: 241 764 506 Fax: 241 763 976
e-mail: sales@regulus.cz
www.regulus.eu

Systemy solarne, słoneczne kolektory, pompy ciepłe, rekuperatory, gazowe ogrzewacze wody, pojemniki ciepłej wody, pojemniki akumulacyjne, kaloryfery aluminiowe, regulatory, systemy przeciw dymowe do turbokotłów, uszczelnienia gwintowe, giętkie rury nierdzewne, części zamienne do produkcji i serwisu kotłów (termostaty, zawory, wymienniki, palniki, wentylatory itd.)

Przedstawiciel na polskę:



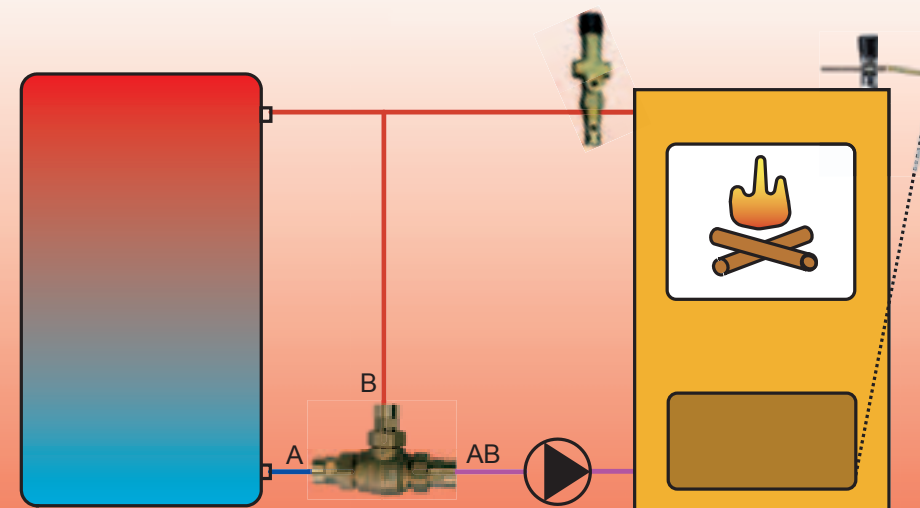
Przedsiębiorstwo Wielobranżowe "ZEN-POL" Zenon Herbut
Ul. Głowackiego 4/2, 47-400 Racibórz, tel./fax: +48 324 153 985
mobil: +48 695 677 456 lub +48 691 709 184
e-mail: zenpol@vp.pl lub zenpol1@op.pl
www.zen-pol.eu

ZAWORY TERMOSTATYCZNE DO KOTŁÓW NA PALIWA STAŁE

» do ochłodzenia przy przegrzaniu

» do ograniczenia kondensacji

» do regulacji wydajności



Regulus[®]

OCHRONA KOTŁA PRZED PRZEGRZANIEM

W czasie użytkowania kotłów na paliwa stałe może dojść do ich przegrzania. Najczęstszym powodem jest przerwa w dostawie prądu elektrycznego. Zatrzyma się pompa obiegowa kotła, w którym znajduje się rozżarzone paliwo a temperatura wody grzewczej w kotle zacznie szybko wzrastać, z tego powodu że ciepło z kotła nie jest odprowadzane.

Ciepłem sterowany zawór, który pracuje bez prądu elektrycznego, zapewnia w takich sytuacjach bezpieczne ochłodzenie kotła. Kiedy zawór osiągnie temperaturę $97\text{ }^{\circ}\text{C} \pm 2\text{ }^{\circ}\text{C}$ otworzy dopływ wody chłodzącej z wodociągu, która za pomocą wymiennika (zawór JBV) lub bezpośrednio (zawór DBV) ochłodzi kocioł i w ten sposób ochroni go przed przegrzaniem. Ogrzana woda chłodząca jest odprowadzana do kanalizacji. W celu poprawnego funkcjonowania zawór należy umieścić w miejscu, w którym w czasie przegrzania kotła temperatura jest największa – normalnie bezpośrednio w górnej części kotła lub na wyjściowych rurach w pobliżu kotła.

Zawory są wyposażone w element termostatyczny dostarczany przez renomowanego producenta z Francji. Element termostatyczny jest umieszczony bezpośrednio w zaworze, dzięki czemu reakcja na zmianę temperatury wody grzewczej jest praktycznie natychmiastowa. Nieobecność kapilary zabezpiecza także przed uszkodzeniem elementu w czasie montażu. Każdy zawór w czasie produkcji przechodzi przez kontrolę wstępną, w czasie której sprawdzane są jego funkcje.

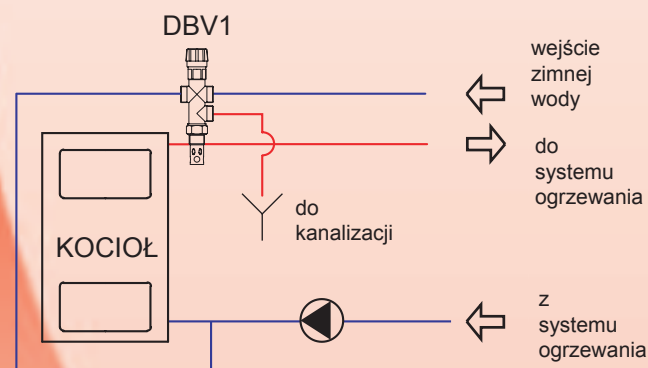
- niezawodny element termostatyczny, dostarczany przez renomowanego producenta z Francji
- szybka reakcja na zmianę temperatury, czujnik i wyjście gorącej wody jest w jednym miejscu
- manualna kontrola funkcji, podobna jak w przypadku zaworów bezpieczeństwa
- nie posiadają kapilary - łatwy montaż, bez ryzyka uszkodzenia kapilary
- 100% kontrola funkcji w czasie produkcji

Dwudrożny zawór termostatyczny DBV

Najczęściej używa się w przypadku kotłów żeliwnych oraz ciepłowodnych wkładów kominkowych, które nie posiadają zabudowanego wymiennika chłodzącego.

- bardzo proste rozwiązanie w przypadku kotłów bez wymiennika chłodzącego
- możliwość instalacji do wymiennika chłodzącego na wyjściu z kotła

Gwint połączeniowy 3/4" wraz z obudową ochronną elementu termostatycznego.



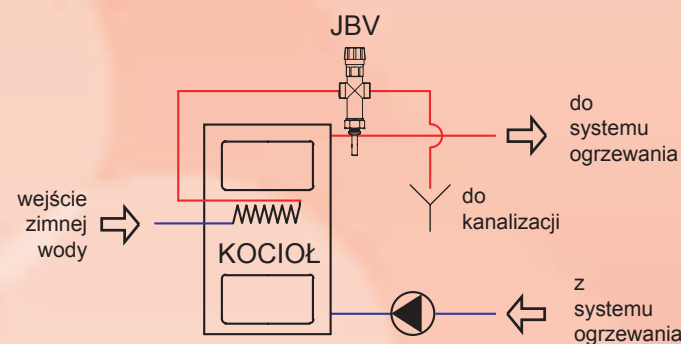
Jednodrożny zawór termostatyczny JBV

Najczęściej używa się w przypadku kotłów z zabudowanym wymiennikiem chłodzącym lub do zewnętrznego wymiennika chłodzącego.

- możliwość instalacji bezpośrednio do kotła przez producenta kotłów
- możliwość instalacji do wymiennika chłodzącego na wyjściu z kotła

Gwint połączeniowy 1/2" bez mechanicznej ochrony elementu termostatycznego.

Na zamówienie można dostarczyć model z gwintem połączeniowym 3/4" i obudową ochronną elementu termostatycznego.



OCHRONA KOTŁA PRZED KOROZJĄ I ZANIECZYSZCZENIEM

W czasie spalania w kotle, wydzielają się z paliwa oprócz innych substancji także woda w formie pary wodnej. Jeżeli temperatura spalin jest dostatecznie wysoka, para uchodzi wraz ze spalinami do komina. Jeżeli jednak spaliny w jakimś miejscu zostaną schłodzone, dojdzie w tym miejscu do kondensacji pary wodnej. Powstała w ten sposób substancja zawiera również inne produkty spalania, które szczególnie w czasie palenia drewnem lub paliwami stałymi mogą być bardzo agresywne i mogą być przyczyną szybkiej korozji i zanieczyszczenia powierzchni wymiany ciepła.

Termostatyczne zawory mieszające TSV1 i TSV2 mieszają chłodną zwrotną wodę do kotła z gorącą wodą z wyjścia kotła. W ten sposób utrzymują cały korpus kotła (powierzchnia wymiany ciepła) w wyższej temperaturze, w czasie której nie dojdzie do kondensacji a w ten sposób chroni przed zanieczyszczeniem i szybką korozją tych powierzchni. Zanieczyszczenia powierzchni wymiany ciepła osłabiają wydajność kotła i zwiększają ryzyko tworzenia się kamienia kotłowego.

Korozja nie nastąpi, jeżeli powierzchnie wymiany ciepła będą dostatecznie ciepłe, ponieważ dopiero od wystąpienia konkretnej temperatury nie dochodzi do kondensacji. Powierzchnie wymiany ciepła będą miały większą temperaturę a dzięki temu znacznie zostanie wydłużony ich czas użytkowania. Zawory są wyposażone w element termostatyczny dostarczany przez renomowanego producenta z Francji.

Termostatyczne zawory mieszające

Zawór TSV1

- DN 32 z gwintem zewnętrznym 5/4"
- temperatura wyjścia $65\text{ }^{\circ}\text{C}$ (na zamówienie 46, 55, $77\text{ }^{\circ}\text{C}$)
- możliwość wyboru połączeń gwintowych gwint wewnętrzny 1/2", 3/4" i 1" dospawania na Cu DN 28
- dla kotłów o mocy do 25 kW



Zawór TSV2

- DN 50 z gwintem zewnętrznym 2"
- temperatura wyjścia $61\text{ }^{\circ}\text{C}$ (na zamówienie $85\text{ }^{\circ}\text{C}$)
- możliwość wyboru połączeń gwintowych gwint wewnętrzny 5/4", 6/4" i 2"
- dla kotłów o mocy od 26 aż do 100 kW

